

Руководство пользователя

Профессиональная
акустическая система
CSQ-8K/10K/12K/15K







interM

Содержание

Безопасность.....	3
Распаковка и установка.....	4
Комплектность	4
Назначение.....	5
Особенности	5
Конструкция.....	6
Установка.....	7
Подключение	8
Выбор усилителя	9
Регулировка угла направленности звукового излучения....	10
Диаграммы направленности	11
Амплитудно-частотные характеристики	13
Габаритные размеры	15
Технические характеристики	16
Сертификаты.....	17
Адрес производителя	17
Гарантия и сервисное обслуживание.....	17

Безопасность

	ВНИМАНИЕ! РИСК ПОРАЖЕНИЯ ЭЛЕКТРИЧЕСКИМ ТОКОМ	
<p>ВНИМАНИЕ!</p> <p>Этот знак предупреждает пользователя о наличии в изделии неизолированного опасного напряжения, достаточного для возникновения риска поражения электрическим током.</p>		
	<p>Этот знак предупреждает пользователя о наличии в изделии неизолированного опасного напряжения, достаточного для возникновения риска поражения электрическим током.</p>	
	<p>Этот знак предупреждает пользователя о важности соблюдения правил и условий эксплуатации, описанных в прилагаемом к изделию руководстве пользователя.</p>	

Распаковка и установка

Установка и обслуживание в работе изделия не вызовет у Вас затруднений. Для ознакомления со всеми функциональными возможностями, а также для правильной установки и подключения устройства внимательно прочитайте настоящее руководство пользователя.

Аккуратно распакуйте изделие, не выбрасывайте коробку и другие упаковочные материалы. Они могут понадобиться, если Вам потребуется транспортировать устройство или обращаться в службу сервиса.

Использование устройства в условиях высокого уровня температуры, запыленности, влажности или вибрации может привести к изменению его характеристик или снижению срока эксплуатации.

Для обеспечения надежной и долговременной работы изделия:

1. Внимательно прочитайте настоящее руководство пользователя.
2. Сохраните руководство пользователя.
3. Соблюдайте требования безопасности.
4. Выполняйте все инструкции настоящего руководства пользователя.
5. Не устанавливайте изделие около воды.
6. Протирайте изделие только сухой тряпкой или салфеткой.
7. Не закрывайте вентиляционные отверстия устройства.
8. Не устанавливайте изделие возле источников тепла.
9. Обязательно заземляйте корпус изделия, если иное не оговорено производителем.
10. Оберегайте от механического повреждения силовую кабель, а также разъемы и розетки для подключения устройства к сети питания.
11. Используйте совместно с изделием только рекомендованные производителем аксессуары и приспособления.
12. Отключайте изделие от сети питания, если оно не используется в течение длительного периода.
13. Для технического обслуживания и ремонта обращайтесь только в сервисные центры представителей производителя. Сервисное обслуживание требуется в случаях неисправности, механического повреждения изделия или силового кабеля, попадания внутрь жидкости или посторонних металлических предметов.

Комплектность

1. Громкоговоритель.
2. Картонная коробка.

Назначение

Профессиональные акустические системы серии CSQ предназначены для высококачественного воспроизведения музыки и голосовых сообщений. В состав серии входят следующие модели:

CSQ-8K	225/900 Вт, двухполосная, с динамиком НЧ 8"
CSQ-10K	280/1120 Вт, двухполосная, с динамиком НЧ 10"
CSQ-12K	400/1600 Вт, двухполосная, с динамиком НЧ 12"
CSQ-15K	480/1920 Вт, двухполосная, с динамиком НЧ 15"

Особенности

- **Равномерная АЧХ**

Двухполосная конструкция с фазоинвертором и объёмный корпус системы, изготовленный из плотной березовой фанеры, обеспечивают высококачественное воспроизведение сигналов во всем диапазоне звуковых частот.

- **Компактные размеры**

Модели серии CSQ имеют значительно меньшие размеры по сравнению с акустическими системами, имеющими схожие характеристики (максимальное звуковое давление, максимальная мощность).

- **Высокая чувствительность**

Мощные динамические головки, отличающиеся эффективностью преобразования, создают большое акустическое давление с широким углом излучения.

- **Регулируемый угол направленности звукового излучения**

Конструкция рупора твитера ВЧ позволяет изменять угол направленности звукового излучения за счет поворота рупора вокруг своей оси с градацией в 90 градусов.

- **Разнообразие способов установки**

Допускается несколько вариантов установки акустических систем: настольная или напольная установка, подвесная установка с использованием монтажных точек, установка с помощью кронштейна и на регулируемой по высоте стойке.

- **Полиуретановое покрытие корпуса**

Прочный корпус с полиуретановым покрытием и металлической защитной решёткой допускает эксплуатацию системы в различных вариантах установки и безопасную транспортировку.

- **Высокоэффективная схема защиты драйвера ВЧ**

Для защиты компрессионного драйвера акустической системы от перегрузки применяется надежная и эффективная схема на основе лампового ограничителя.

Конструкция

Профессиональная акустическая система серии CSQ оснащена динамиком НЧ диаметром 8"/10"/12"/15" производства американской компании Eminence и твитером с рупором несимметричной направленности. Модели серии CSQ имеют значительно меньшие размеры по сравнению с акустическими системами, имеющими схожие характеристики (максимальное звуковое давление, максимальная мощность).

Корпуса акустических систем изготавливаются с использованием высокоточных станков с ЧПУ. Для изготовления корпуса применяется плотная березовая фанера толщиной 15 мм с высокой влажостойкостью и долговечностью. Корпус собирается из панелей методом замкового соединения без применения шурупов и металлических скрепляющих скоб. Все швы тщательно подогнаны и проклеены специальным акустическим герметиком.

Для защиты от влаги и механических повреждений акустические системы покрыты рельефным полиуретаном, соответствующим современным европейским требованиям по ограничению использования опасных и вредных веществ в электронном оборудовании и бытовой технике (RoHS). Модели серии CSQ производятся в 2 цветовых вариантах: черный и белый.

Передняя панель акустической системы защищена металлической решеткой с ячейками шестигранной формы. Она защищает динамики и минимизирует потери в высокочастотном диапазоне.

Асимметричная конструкция рупора твитера ВЧ позволяет изменять угол направленности звукового излучения за счет поворота рупора вокруг своей оси с градацией в 90 градусов. Таким образом, как при горизонтальном, так и при вертикальном расположении акустической системы создаются необходимые зоны покрытия и требуемая направленность ВЧ-излучателя.

Акустическая система серии CSQ предусматривает несколько вариантов установки и крепления: настольная или напольная установка, настенная установка с помощью кронштейна SB-30HA, установка на регулируемой по высоте стойке TSS-1 (с возможностью регулировки угла наклона в вертикальной плоскости), а также подвесная установка с использованием монтажных точек. Дополнительная грань корпуса позволяет располагать акустическую систему в горизонтальном положении и использовать в качестве мониторной.



Установка

После распаковки разместите акустическую систему CSQ-8K (CSQ-10K, CSQ-12K, CSQ-15K) в надлежащем месте, используя один из видов установки:



Напольная
горизонтальная



Напольная
вертикальная



Настенная
на кронштейн

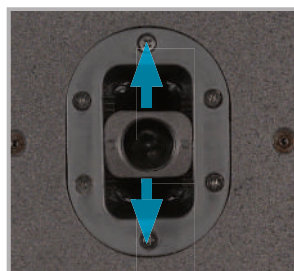


Подвес с
использованием
монтажных
точек



На стойку

На следующем рисунке изображен внешний вид «стакана» для установки акустической системы на настенный кронштейн SB-30HA или стойку TSS-1. Предусмотрена возможность регулирования угла наклона в вертикальной плоскости.



Подключение

ПРЕДУПРЕЖДЕНИЕ: Перед подключением акустических систем всегда отключайте питание усилителя мощности. Процесс установки и подключения акустических систем должен контролироваться квалифицированным инженером. Нарушение правил и техники безопасности может привести к повреждению устройства, причинению вреда жизни и здоровью людей.

Выбор соединительного кабеля

Для соединения акустической системы с усилительным устройством важно применять акустический кабель и качественные соединительные разъемы. Использование гитарных кабелей или кордов, предназначенных для осветительных цепей, а также низкокачественных разъемов приведет к ухудшению качества звучания акустической системы. Всегда применяйте кабель с необходимым сечением проводов. Правильный выбор сечения кабеля позволит повысить эффективность звуковоспроизводящей системы и снизить потери электрической мощности в виде тепла на соединительной линии.

Процедура подключения акустической системы

Для подключения акустической системы к усилителю мощности предусмотрен гнездовой разъем Speakon NL4, установленный на тыльной части корпуса. Соединительный акустический кабель от усилителя подключается к контактам 1+ и 1- ответного кабельного разъема NL4 с соблюдением полярности:



Важно подключать акустическую систему к усилительному устройству с соблюдением правильной полярности. Все качественные кабели обычно выпускаются с четкой маркировкой, позволяющей идентифицировать различные проводники при помощи их цветовой кодировки, клеймления, текстурированных нанесений на оболочках. Несоблюдение правильности подключения акустической системы приведет к нарушению фазировки, что в результате существенно снизит эффективность воспроизведения звука.

Для подключения дополнительной акустической системы параллельно данной, предусмотрен второй разъем Speakon NL4.

Выбор усилителя

При выборе усилителя для акустической системы, важно, чтобы он имел мощность меньшую, чем пиковая мощность акустической системы. При этом необходимо учитывать, что мощность усилителя может указываться в различных стандартах (RMS, DIN, IHF, EIAJ и т. д.). Для усилителей, производимых компанией INTER-M, обычно указывается мощность, выдаваемая при коэффициенте нелинейных искажений (THD) 1% и сигнале частотой 1 кГц (стандарт DIN POWER или EIAJ). Для профессиональных акустических систем указывается мощность AES (мощность, которую выдерживает система в течение 8 часов при подаче на нее сигнала «розового шума») и пиковая мощность. Рекомендуемые значения мощности усилителя (DIN POWER) для акустических систем серии CSQ:

Модель	CSQ-8K	CSQ-10K	CSQ-12K	CSQ-15K
Мощность AES/пиковая, Вт	225/900	280/1120	400/1600	480/1920
Рекомендуемая мощность усилителя (DIN POWER), Вт	450	560	800	960

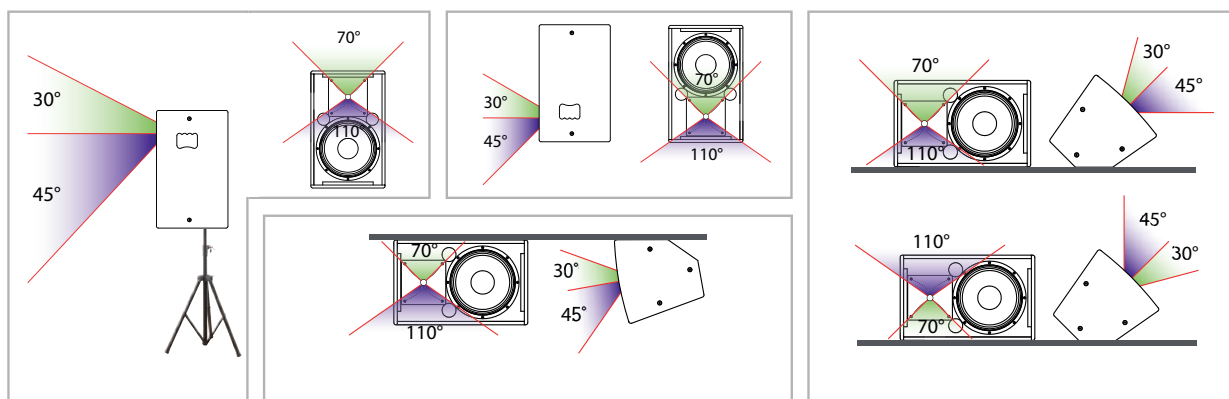
Неправильно подобранный по мощности усилитель может привести к выходу из строя как акустической системы, так и самого усилителя.

Использование нескольких акустических систем

Важно учитывать суммарный импеданс нескольких акустических систем при их параллельном подключении к выходу усилителя. Суммарная импедансная нагрузка не должна быть меньше допустимой величины для используемого усилителя.

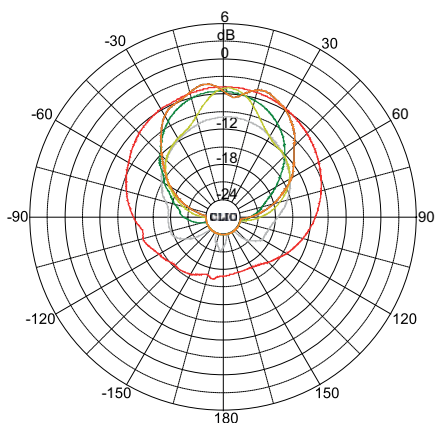
Регулировка угла направленности звукового излучения

Изменяя положение рупора ВЧ-твитера относительно своей оси, можно регулировать угол направленности звукового излучения. Минимальный угол поворота рупора составляет 90 градусов.



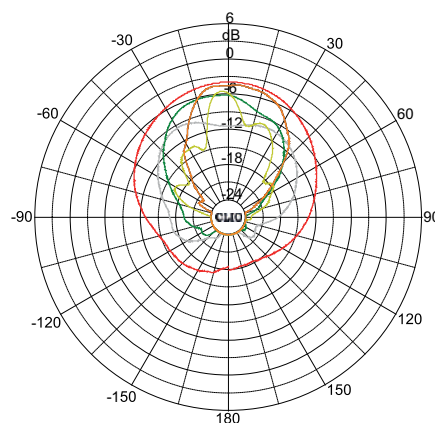
Диаграммы направленности

CSQ-8K



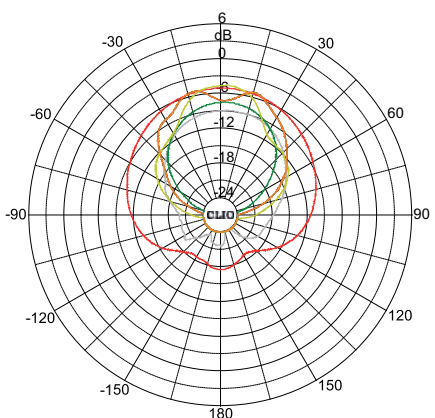
горизонтальная плоскость

8000Hz
500Hz
1000Hz
2000Hz
4000Hz
8000Hz



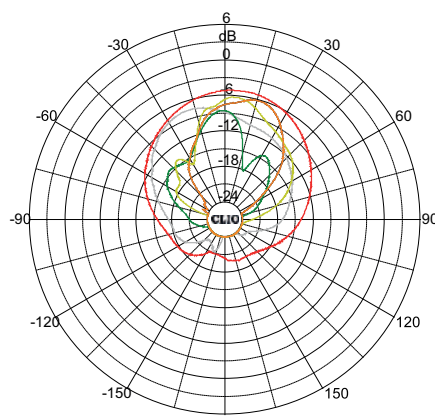
вертикальная плоскость

CSQ-10K



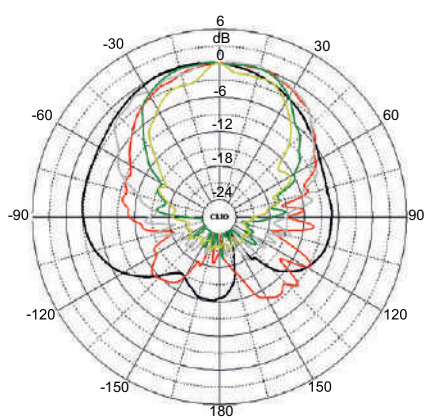
горизонтальная плоскость

8000Hz
500Hz
1000Hz
2000Hz
4000Hz
8000Hz



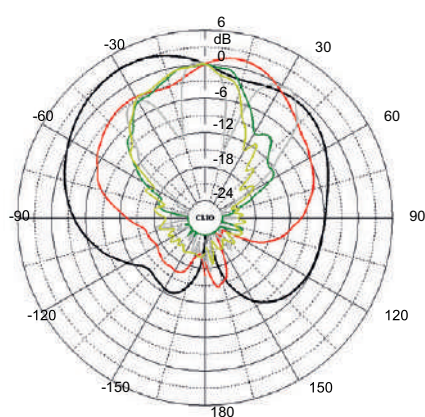
вертикальная плоскость

CSQ-12K



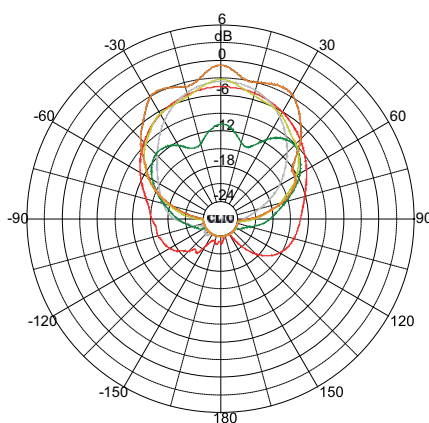
горизонтальная плоскость

500Hz
1000Hz
2000Hz
4000Hz
8000Hz



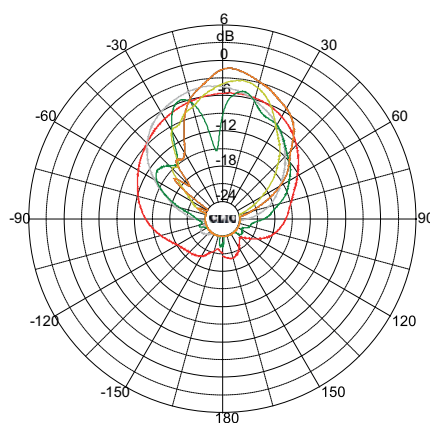
вертикальная плоскость

CSQ-15K



горизонтальная плоскость

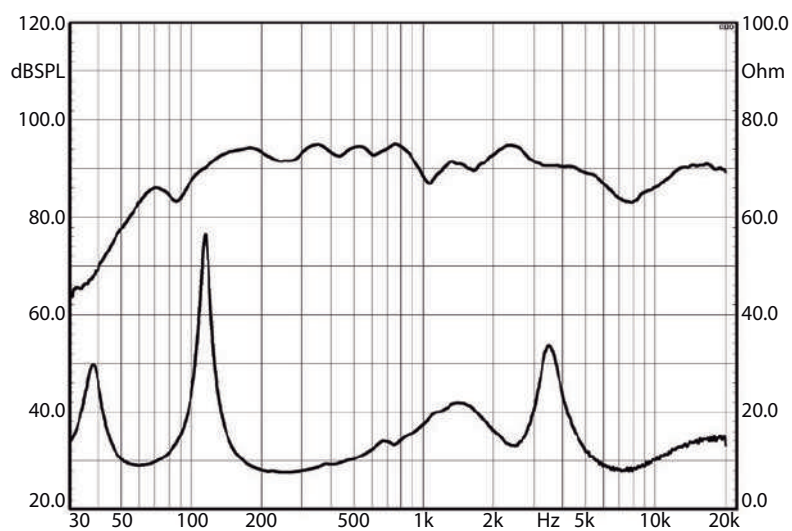
8000Hz
500Hz
1000Hz
2000Hz
4000Hz
8000Hz



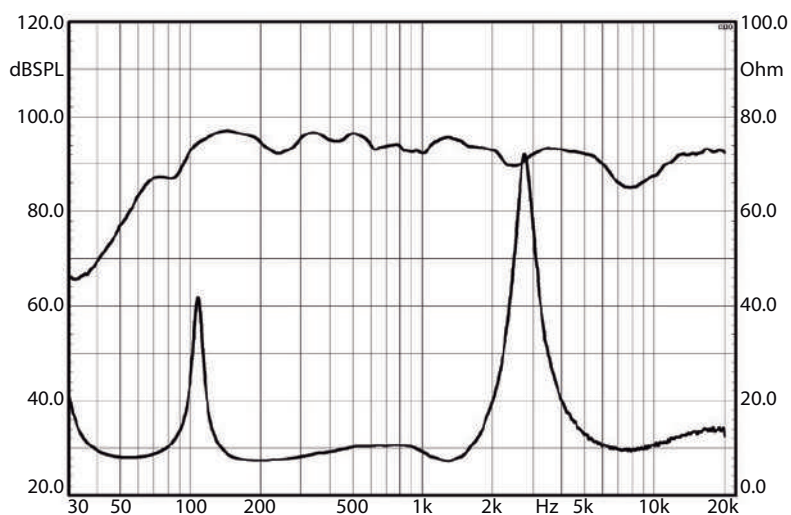
вертикальная плоскость

Амплитудно-частотные характеристики

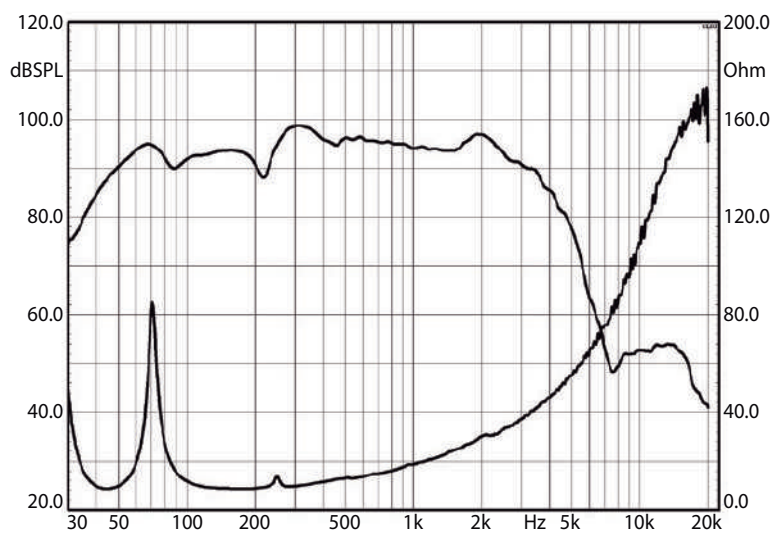
CSQ-8K



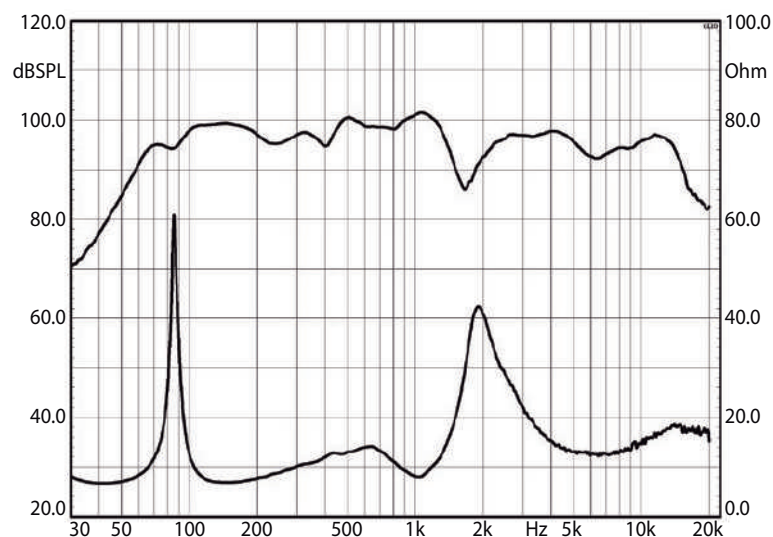
CSQ-10K



CSQ-12K



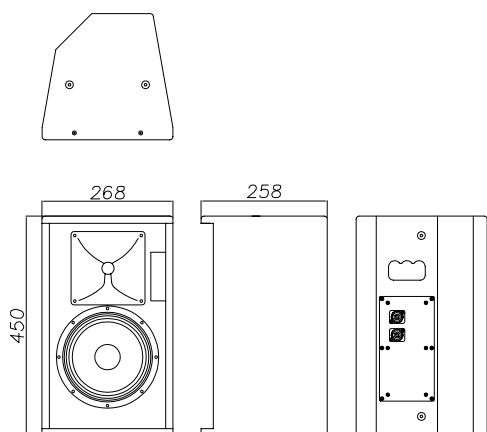
CSQ-15K



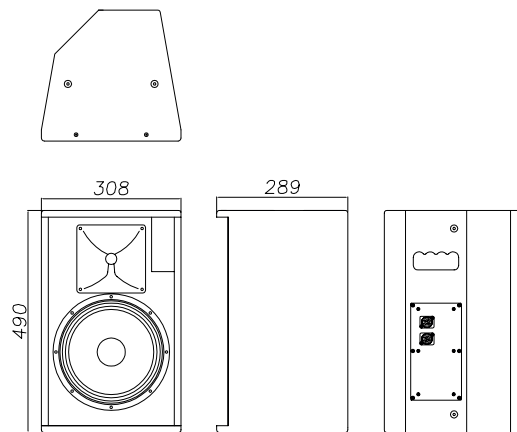
Примечание: Верхняя функция - зависимость чувствительности от частоты, нижняя - импеданса от частоты

Габаритные размеры

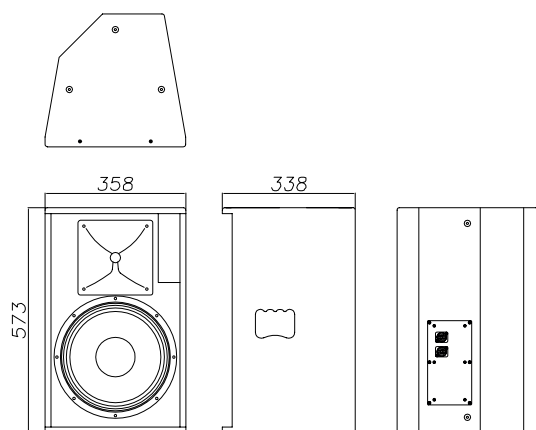
CSQ-8K



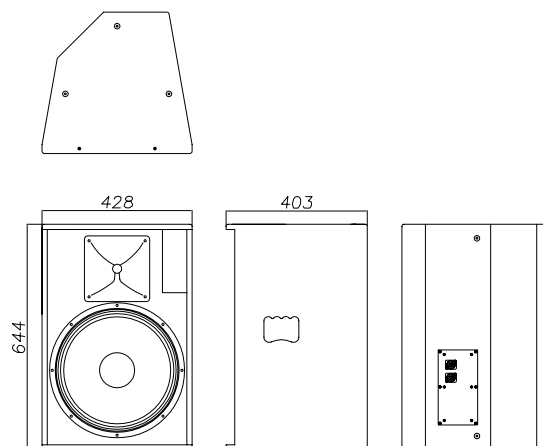
CSQ-10K



CSQ-12K



CSQ-15K



Технические характеристики

Наименование		CSQ-8K	CSQ-10K	CSQ-12K	CSQ-15K
тип исполнения		двухполосная, пассивная			
звуковой излучатель	динамик НЧ	203 мм (8")	54 мм (10")	304 мм (12")	381 мм (15")
	ВЧ-твитер	34 мм (1,35")	34 мм (1,35")	44 мм (1,75")	51 мм (2,03")
номинальная мощность (AES), Вт		225	280	400	480
пиковая мощность, Вт		900	1120	1600	1920
номинальный импеданс, Ом		8			
диапазон частот, Гц		50...20000	48...20000	46...20000	45...20000
чувствительность, дБ		95	97	100	102
максимальное звуковое давление, дБ		125	127	132	135
ширина диаграммы направленности:	горизонтальная	70...110°			
	вертикальная	+30...-45°			
материал корпуса		березовая фанера толщиной 15 мм			
монтажные точки		10×M8		12×M8	
масса, кг		11,5	13,3	22,4	29,4
габариты (Ш×В×Г), мм		268×450×258	308×490×289	358×573×338	428×644×403

Производитель оставляет за собой право без уведомления изменять приведенные в настоящем руководстве технические характеристики.

Сертификаты



Оборудование имеет все необходимые сертификаты.
Подробную информацию Вы можете получить на официальном сайте дистрибьютора.

Адрес производителя

Inter-M Corp.
653-5 BANGHAK-DONG, DOBONG-KU, SEOUL, KOREA
телефон: +82-2-2289-8140~8
факс: +82-2-2289-8149
Домашняя страница: <http://www.inter-m.com>

Гарантия и сервисное обслуживание

- Гарантия действительна в течение 12 месяцев с момента продажи устройства.
- При выходе изделия из строя за период гарантийного срока владелец изделия имеет право на бесплатный ремонт или, при невозможности ремонта, на его бесплатную замену.
- Замена вышедшего из строя изделия производится только при сохранности товарного вида, наличии оригинальной упаковки и полной комплектности.
- Гарантийные обязательства не распространяются на изделия, вышедшие из строя по вине потребителя или имеющие следы задымления, механические повреждения или повреждения входных цепей, подвергшиеся воздействию химических веществ, самостоятельному ремонту и неправильной эксплуатации.

Для сервисного обслуживания обращайтесь только в сервисные центры представителей производителя. Сервисное обслуживание требуется в случаях неисправности, механического повреждения изделия или силового кабеля, попадания внутрь жидкости или посторонних металлических предметов.

Наименование изделия: Профессиональная акустическая система CSQ-8K/10K/12K/15K

Серийный номер: _____

Продавец: Общество с ограниченной ответственностью «Арсенал-Телеком»
домашняя страница: www.arstel.com
e-mail: sales@arstel.com

Дата продажи: _____